

Modell 860SJ

TELESKOPARBEITSBÜHNEN



WIRTSCHAFTLICHER

- Schwerere Lasten heben mit der neuen, beschränkten Plattformtragfähigkeit von 340 kg.

MEHR PRODUKTIVITÄT

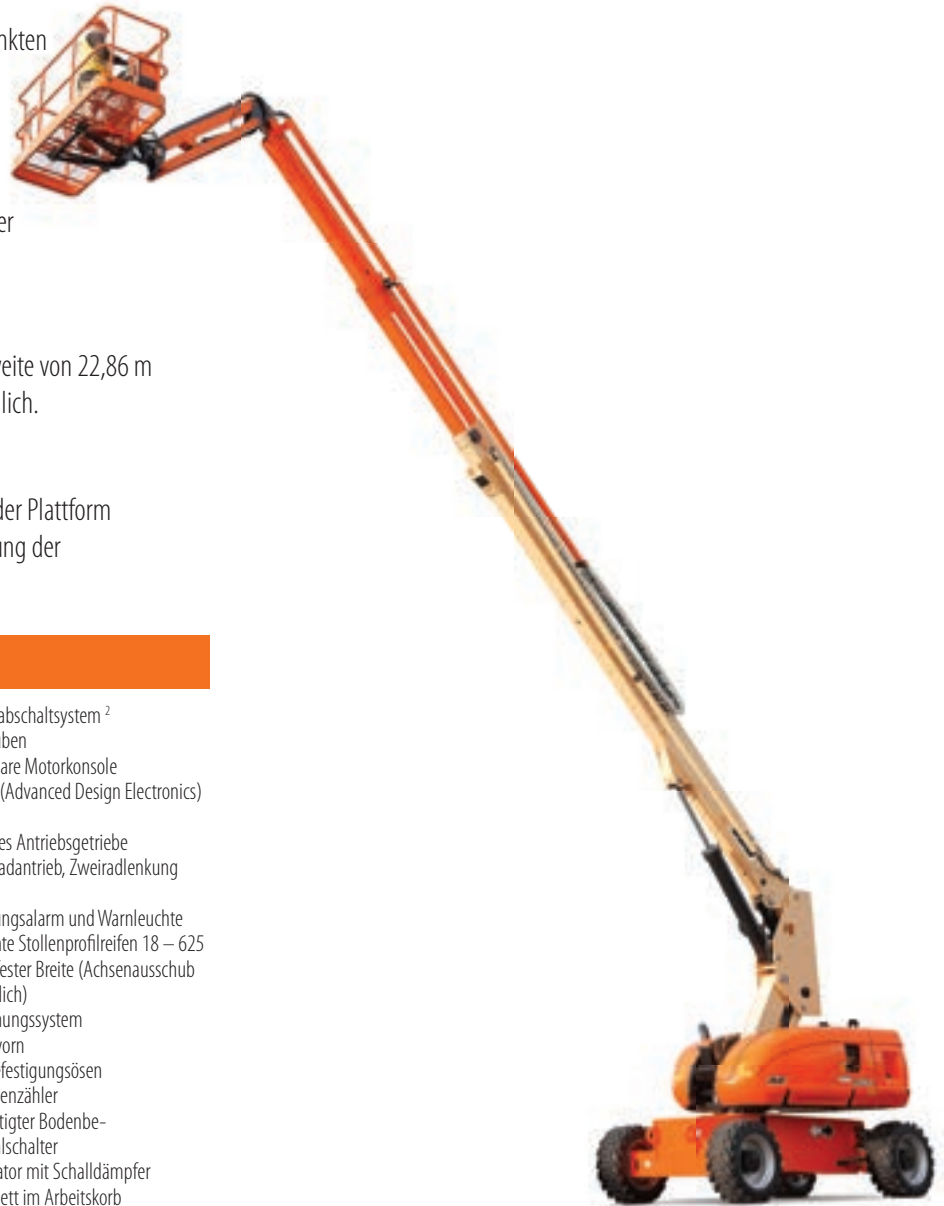
- Ausgestattet mit hydrostatischem Antrieb für leichte, präzise Manövrierfähigkeit mit stufenloser Geschwindigkeitsregelung.

BESSERER ZUGANG

- Dank der branchenweit führenden Arbeitsreichweite von 22,86 m ist problemloses Arbeiten auf engem Raum möglich.

INTELLIGENTES DESIGN

- Weniger Tasten und Schalter zur Positionierung der Plattform sowie verkürzte Einarbeitungszeiten zur Betätigung der Plattformsteuerung.



Standardmerkmale

- 0,92 m x 2,44 m Einstieg mit Schwingtür
- Multifunktionsbetrieb
- Vollproportionale Joystick-Steuerung für den Antrieb mit Daumensteuerung
- Vollproportionale Joystick-Steuerung für Hauptausleger und Schwenkfunktion
- Variable Steuergeschwindigkeit für alle Teleskopbewegungen
- Kriechgang für Fahr-, Hebe- und Schwenkfunktionen auswählbar
- 1,83 m langer Korbbarm
- Um 180 Grad drehbarer strombetriebener Plattformrotor
- Statusanzeigenfeld auf Bedienpult im Arbeitskorb¹
- Neues LED-Display mit Hintergrundbeleuchtung und besserer Ablesbarkeit bei direkter Sonneneinstrahlung⁷
- Lastüberwachungssystem
- Vorbereitung für Wechselstromanschluss im Arbeitskorb
- Dieselmotor Deutz TD2.9 L4 (50 kW)
- Motorwarn-/abschaltsystem²
- Flügeltür-Hauben
- Ausschwenkbare Motorkonsole
- Control ADE® (Advanced Design Electronics) System
- Hydrostatisches Antriebsgetriebe
- Allrad-/Zweiradantrieb, Zweiradlenkung
- Hupe
- 4-Grad-Neigungsalarm und Warnleuchte
- Ausgeschäumte Stollenprofilreifen 18 – 625
- Rahmen mit fester Breite (Achsausschub nicht erforderlich)
- Lastüberwachungssystem
- Pendelachse vorn
- Hebe- und Befestigungsösen
- Betriebsstundenzähler
- Schlüsselbetätigter Bodenbedienpult-Wählschalter
- Abgaskatalysator mit Schalldämpfer
- Werkzeugtablett im Arbeitskorb
- Behälterablage

Standardspezifikationen

- | | |
|---------------------------|--|
| • Dieselmotor | Deutz, Stufe 4i, TD2.9 L4 W (68 PS, 50 kW) |
| • Treibstofftankkapazität | 117,3 l |
| • Hydrauliksystem | 235 l |
| • Hilfsstromquelle | 12 V DC |

Zubehör & Optionen

- 0,92 m x 1,83 m Schwingtür oder Einstiegssicherung durch Fallstab
- 0,76 m x 1,52 m Schwingtür oder Einstiegssicherung durch Fallstab
- 0,76 x 1,22 m Schwingtür oder Plattform mit Einstiegssicherung durch Fallstab
- 0,92 m x 2,44 m Einstiegssicherung durch Fallstab
- 0,76 m x 0,92 m Einstiegssicherung durch Fallstab
- 0,91 m x 1,83 m Schwingtür mit Einstieg von drei Seiten
- 0,91 m x 1,83 m Einstiegssicherung durch Fallstab mit Einstieg von drei Seiten
- 0,91 m x 2,44 m Einstiegssicherung durch Fallstab mit Einstieg von drei Seiten
- 0,91 m x 2,44 m Schwingtür mit Einstieg von drei Seiten
- 13 mm Luftleitung zum Arbeitskorb
- Blechhauben
- Schalldämpfer mit Funkenfänger
- Ausgeschäumte, abriebfeste Reifen 18 – 625
- 4.000-W-Generator an Bord
- SkyPower®-Paket, 7.500-W-Generator an Bord
- SkyWelder®-Paket, 250-A-Schweißgerät im Arbeitskorb³
- Nite-Bright®-Paket⁴
- Bewegungswarnsignal
- Leuchtenpaket⁵
- Scheinwerfer und Schlussleuchten
- Gelbe Rundumleuchte
- Stecker und Steckdosen
- Ausrüstung für schwierige Einsatzbedingungen⁶
- Hydraulikölkühler
- SkyGuard® mit/ohne Rundumleuchte
- SkyLine®/SkyEye®
- SkySense®-System Stufe 1 und Stufe 2
- ClearSky Locate
- ClearSky CAN
- Soft-Touch-Näherungssystem

¹ Umfasst Anzeigeleuchten auf Bedienpult an der Plattform für Systemstörung, Kraftstoffreserve, Neigung und Fußpedalstatus.
² Warnsystem mit vom Analyser aktivierbarer/deaktivierbarer Abschaltung bei niedrigem Öldruck und hoher Kühlmitteltemperatur.
³ Erhältlich mit dem SkyPower®-Paket.
⁴ Besteht aus sechs 40-Watt-Leuchten, vier am Drehtisch und zwei am Arbeitskorb.
⁵ Umfasst am Arbeitskorb montierte Arbeitsbeleuchtung sowie Scheinwerfer und Schlussleuchten.
⁶ Umfasst Bedienpultabdeckung, Auslegerwischer und Zylinderbalg.
⁷ Umfasst Anzeigeleuchten auf Bedienpult im Arbeitskorb für Systemstörung, Kraftstoffreserve, Neigung und Arbeitsbereich des Fußpedalstatus.

Modell 860SJ

TELESKOPARBEITSBÜHNEN

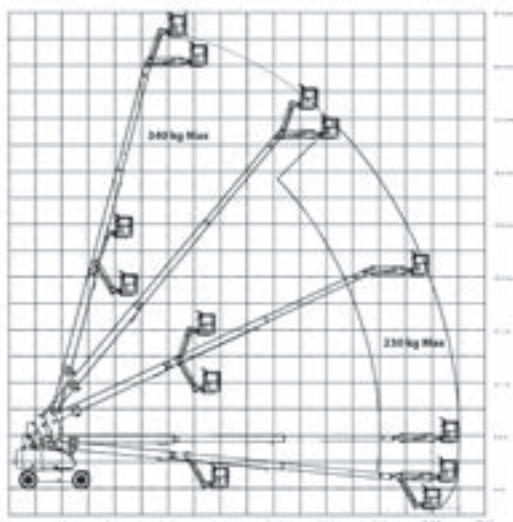
Leistung

• Arbeitshöhe	28,21 m
• Plattformhöhe	26,21 m
• Horizontale Reichweite	22,86 m
• Arbeitsreichweite **	23,51 m
• Schwenken (kontinuierlich)	360°
• Plattformtragfähigkeit – beschränkt	👤 340 kg
• Plattformtragfähigkeit – unbeschränkt	👤 230 kg
• Plattformrotor (hydraulisch)	180°
• Korbarm – Gesamtlänge	1,83 m
• Korbarm – Bewegungsradius der Gelenkverbindung	130° (+70°/-60°)
A. Plattformgröße	0,92 m x 2,44 m
B. Gesamtbreite	2,49 m
C. Drehwagenüberhang (Arbeitsbedingung)	1,42 m
D. Maschinenhöhe	3,05 m
E. Maschinenlänge	12,2 m
F. Radstand	3,06 m
G. Bodenabstand	0,28 m
• Maschinengewicht*	16.732 kg
• Maximaler Bodenaufgedruck	5,69 kg/cm ²
• Maximale Radlast	9163 kg
• Fahrgeschwindigkeit Zweiradantrieb	5,6 km/h
• Fahrgeschwindigkeit Allradantrieb	5,6 km/h
• Steigfähigkeit Zweiradantrieb	25%
• Steigfähigkeit Allradantrieb	45%
• Achspendelbewegung	0,20 m
• Wenderadius – innen	3,8 m – Zweiradlenkung
• Wenderadius – außen	6,02 m – Zweiradlenkung

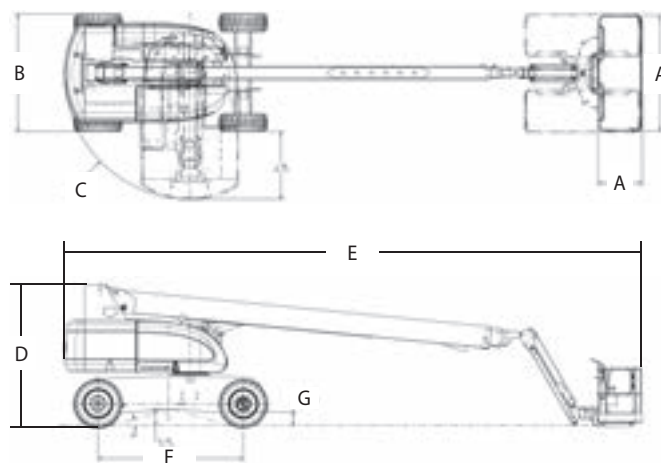


* Durch bestimmte Optionen oder länderspezifische Standards können sich das Gewicht und/oder die Abmessungen erhöhen.
** Einschl. 0,65 m Reichweite über die Plattform hinaus

Reichweitendiagramm



Abmessungen



WICHTIG

JLG betreibt kontinuierlich Forschung und Produktentwicklung und behält sich Änderungen ohne vorherige Ankündigung vor. Alle Daten in diesem Dokument sind unverbindlich. Bestimmte Optionen oder länderspezifische Normen erhöhen das angegebene Gewicht. Die technischen Daten können zur Erfüllung länderspezifischer Normen oder durch Hinzufügen von optionalem Zubehör abweichen.

Aufgrund ständiger Produktverbesserungen behält sich JLG Industries das Recht vor, Änderungen der technischen Daten und/oder der Ausrüstung ohne vorherige Ankündigung vorzunehmen.



JLG Deutschland GmbH

Max-Planck-Straße 21
27721 Ritterhude/Ihlpohl (Bei Bremen)
Deutschland
Phone: +49 (0) 421 693 500
www.jlg.com

Eine Tochtergesellschaft der
Oshkosh Corporation