

Prestaties

Maximum werklast	4.000 kg
Maximum werklast op maximum hoogte.....	4.000 kg
Maximum reikwijdte	9,20 m
Maximum werklast bij maximum reikwijdte	1.300 kg
Maximum hoogte	13,00 m
Maximum reikwijdte op maximum hoogte.....	1,85 m
Opbrekkkracht met standaard laadbak	70 kN
Maximum sleepplast	5.000 kg
Kantelbereik voorzetapparatuur	142°

Afmetingen

A. Totale hoogte	2,45 m
B. Totale breedte	2,38 m
C. Breedte van cabine	0,89 m
D. Spoorbreedte	1,92 m
E. Wielbasis	2,85 m
F. Lengte bij voorwielen	4,60 m
G. Lengte bij vorkenbord	6,00 m
H. Bodenvrijheid	0,42 m
I. Draaistraal over banden	3,80 m
J. Draaistraal bij vork.....	5,35 m
Bruto eigen gewicht	11.800 kg

Motor en transmissie

Dieselmotor - Perkins model 1004-42 waterkoeling vermogen bij 2200 omw/min.....	60 kW
Optionele dieselmotor - Perkins model 1004-40T Turbo waterkoeling vermogen bij 2200 omw/min	74,5 kW
Rijsnelheid – eerste versnelling	5 km/u
Rijsnelheid – tweede versnelling	10 km/u
Rijsnelheid – derde versnelling	25 km/u
Rijsnelheid– vierde versnelling (optie) ¹	35 km/u
Transmissie	Powershift
Aandrijving	4 x 4 x 4
Aantal versnellingen (vooruit/achteruit)	3 / 3 (4 / 4)
Klimvermogen	45%
Besturing	Vierwiel, Voorwiel, Krab-besturing
Remmen	Nat remschijvenpakket
Hydraulisch systeem.....	Last-afhankelijke zuigerpomp 132 l/min
Brandstoftank	140 l
Motorolie	7,9 l
Koelvloeistof	19,7 l
Hydraulische olie-reservoir	160 l
Bandenmaat	405/70 - 24

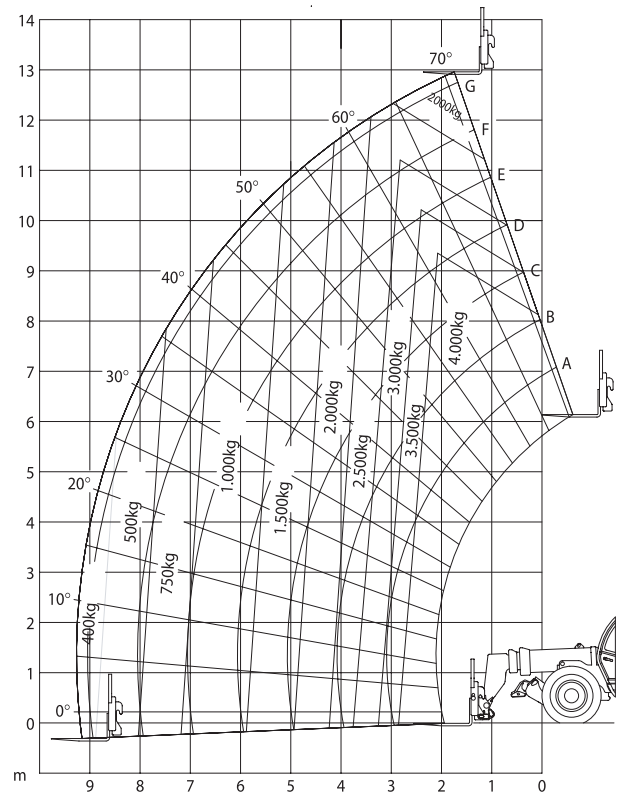
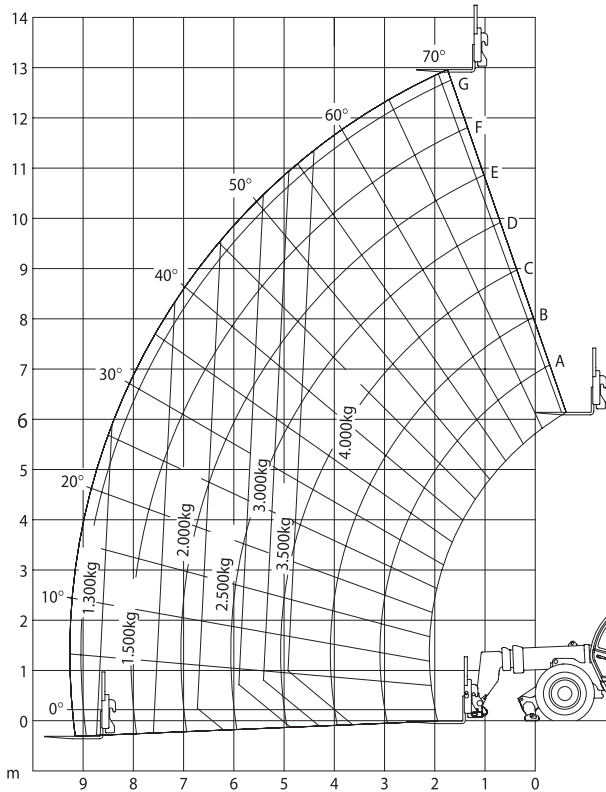
¹ Alleen voor turbomotoren.

JLG werkt voortdurend aan onderzoek en ontwikkeling van producten en behoudt zich het recht voor om wijzigingen aan te brengen zonder voorafgaande kennisgeving. Alle gegevens in dit document dienen als indicatie. Bepaalde opties of nationale eisen leiden tot gewichtstoename. Specificaties kunnen worden gewijzigd om te voldoen aan nationale normen of na toevoeging van optioneel materieel.



JLG MODEL 4013

JLG MODEL 4013



Chassisvlakstelling ingeschakeld.
Conform EN1459 - Annex B

