

450A GELENK-TELESKOPARBEITSBÜHNEN

Plattform

- 0,76 m x 1,83 m Plattform mit niedrigem Einstieg
- Seiteneinstieg mit Sicherheitsbügel
- Multifunktionsbetrieb
- Vollproportionale Joystick-Steuerung für Fahrt und Lenkung
- Vollproportionale Joystick-Steuerung für Hauptausleger und Schwenkfunktion
- Multiple Steuergeschwindigkeit für alle Teleskopbewegungen
- Kriechgang für Fahrt-, Hebe- und Schwenkfunktion auswählbar
- Hydraulisch betriebener Arbeitskorbdrehbereich = 180 Grad
- Statusanzeigenfeld auf Bedienpult im Arbeitskorb ¹
- Lastüberwachungssystem
- Vorbereitung für Wechselstromanschluss im Arbeitskorb



Antrieb & Getriebe

- Deutz D2011L03 (36.4 kW) Dieselmotor
- Motorwarn-/abschaltsystem ²
- Flügeltür-Hauben
- Ausschwenkbare Motorkonsole
- Auspuff-Schalldämpfer mit Funkempfänger
- Control ADE® (Advanced Design Electronics) System
- Hydrostatisches Antriebsgetriebe
- Hupe

Funktionsausrüstung & Extrazubehör

- 4-Grad- Neigungsalarm und Warnleuchte
- 33/1550 x 16.5 breite ausgeschäumte Reifen
- Pendelachse
- Hebe- und Befestigungsösen
- Betriebsstundenzähler
- Schlüsselbetätigter Bodenbedienpult-Wählschalter
- Werkzeugtablett im Arbeitskorb
- 12V-Gleichstrom-Hilfsversorgung

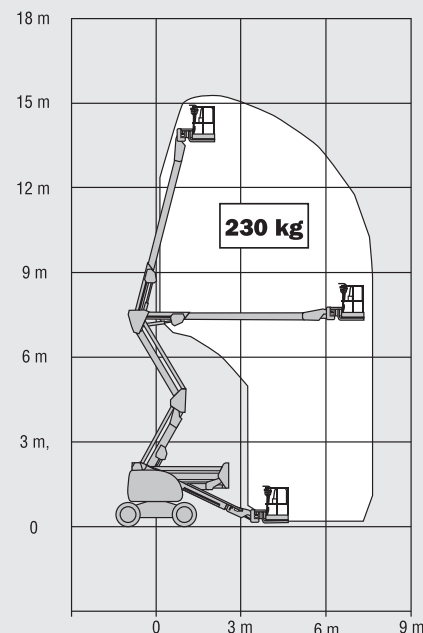
Verfügbare Optionen

- 0,76 m x 1,22 m Plattform mit niedrigem Einstieg
- 0,76 m x 1,52 m Plattform mit niedrigem Einstieg
- Seiteneinstieg mit selbstschließender Tür
- 13-mm-Luftleitung zum Arbeitskorb
- Allradantrieb
- 12 x 16.5 ausgeschäumte Reifen mit Stollenprofil und Felgenschutz
- 12 x 16.5 ausgeschäumte, abriebfeste Reifen
- 4.000-Watt-Generator an Bord
- SkyPower® Paket - 7.500-Watt-Generator an Bord
- SkyWelder® Paket, 250-A-Schweißgerät im Arbeitskorb ³
- Bewegungswarnsignal
- Warnsignalset ⁴
- Leuchtenpaket ⁵
- Scheinwerfer und Schlussleuchten
- Gelbe Rundumleuchte
- Stecker & Steckdosen
- Ausrüstung für schwierige Einsatzbedingungen ⁶
 - Hydraulischer Ölkühler
 - Abgaskatalysator mit Schalldämpfer
 - Eckablage

¹ Umfasst Anzeigeleuchten auf Bedienpult im Arbeitskorb für Systemstörung, Kraftstoffreserve, Neigung und Fußpedalstatus.
² Alarm bei zu niedrigem Öldruck bzw. zu hoher Kühlmitteltemperatur mit aktivierter/deaktivierter Abschaltung durch den JLG-Analyser.
³ Erhältlich sofern im SkyPower® Paket integriert.
⁴ Umfasst Bewegungswarnsignal und gelbe Rundumleuchte.
⁵ Umfasst am Korb montierte Arbeitsbeleuchtung sowie Scheinwerfer und Schlussleuchten.
⁶ Umfasst Bedienpultabdeckung, Auslegerwischer und Zylinderbalg.

450A GELENK-TELESKOPARBEITSBÜHNEN

Plattformhöhe	13,72 m
Seitliche Reichweite	7,47 m
Knickpunkthöhe	7,67 m
Schwenken (Nicht-Endlos-Drehung)	360°
Plattform-Kapazität	230 kg
Plattformrotor (hydraulisch)	180°
A. Plattformgröße	0,76 m x 1,83 m
B. Gesamtbreite ¹	2,34 m
C. Drehwagenüberhang (Arbeitskondition)	Null
D. Bauhöhe	2,29 m
E. Länge	6,68 m
F. Radstand	2,34 m
G. Bodenfreiheit	0,29 m
Maschinengewicht ²	5.900 kg
Max. Bodendruck	4,8 kg/cm ²
Fahrgeschwindigkeit 4 x 4 x 2	7,2 km/h
Steigfähigkeit 4 x 4 x 2	45%
Bereifung (schaumgefüllt)	33/1550 x 16.5
Pendelachse	0,20 m
Wenderadius – innen	2,00 m
Wenderadius – außen	5,00 m
Dieselmotor	Deutz D2011L03 36.4 kW
Treibstofftankkapazität	64 L
Hydraulikbehälter	121 L
Notpumpen-Motor	12V DC



¹ 5 cm schmalere Gesamtbreite mit optionaler Bereifung 12 x 16.5

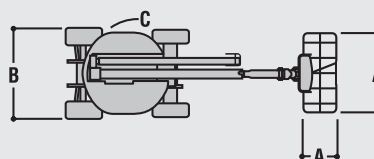
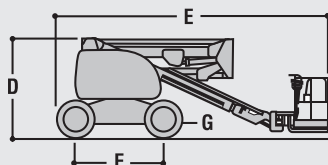
² Das Gewicht kann durch Sonderausrüstung oder länderspezifische Auflagen höher sein.

JLG Industries, Inc. ist ein führender Entwickler und Hersteller von Zugangsmitteln und ergänzenden Dienstleistungen und Zubehör.

JLG verfügt über Produktionsstätten in den USA, Frankreich und Belgien. Kunden überall in Europa, Skandinavien, Afrika und dem Nahen Osten profitieren von einem Netzwerk aus Vertragshändlern und Kundendienstanbietern für größtmögliche Unterstützung.

JLG ist eine Tochtergesellschaft der Oshkosh Corporation.

www.jlgeurope.com



JLG führt kontinuierlich Forschung und Produktentwicklungen durch und behält sich Änderungen ohne vorherige Ankündigung vor. Alle Daten in diesem Dokument sind unverbindlich. Bestimmte Optionen oder länderspezifische Normen erhöhen das angegebene Gewicht. Die technischen Daten können zur Erfüllung länderspezifischer Normen oder durch Hinzufügen von optionalem Zubehör abweichen.