

M450AJ GELENKTELESKOPARBEITSBÜHNEN

Plattform

- 0,76 m x 1,52 m Plattform mit niedrigem Einstieg
- Seitlicher Einstieg mit Einstiegssicherung durch Fallstab
- Multifunktionsbetrieb
- Vollproportionale Joystick-Steuerung für Fahrt und Lenkung
- Vollproportionale Joystick-Steuerung für Hauptausleger und Schwenkfunktion
- Variable Steuergeschwindigkeit für alle Teleskopbewegungen
- Kriechgang für Fahrt-, Hebe- und Schwenkfunktion auswählbar
- 1,22 m langer Korbarm
- Hydraulisch betriebener Arbeitskorbdrehbereich = 180 Grad
- Statusanzeigenfeld auf Bedienpult im Arbeitskorb ¹
- Lastüberwachungssystem
- Vorbereitung für Wechselstromanschluss im Arbeitskorb

Antrieb & Getriebe

- Direkter, elektrischer Zweiradantrieb
- 8 x 6 V 370 A/h Deep-Cycle-Batterien
- Dieselbetriebenes Schnellladegerät an Bord
- Automatische Traktionskontrolle
- Programmierbare "persönliche" Einstellungen
- Borddiagnose-System
- Integriertes Batterie-/Elektrofach
- Automatisches 20-A-Batterieladegerät
- Automatische Hinterradbremmen
- Geformte ABS-Hauben

Funktionsausrüstung & Extrazubehör

- 3-Grad-Neigungsalarm mit Warnleuchte
- 240/55 – 17.5 geschäumte Reifen
- Hebe- und Befestigungsösen
- Schlüsselbetätigter Bodenbedienpult-Wählschalter
- Batteriestandsanzeige
- Betriebsstundenzähler
- Hupe
- Werkzeugtablett im Arbeitskorb
- Manuelles Absenksystem

Verfügbare Optionen

- 0,76 m x 1,22 m Plattform mit niedrigem Einstieg
- Seiteneinstieg mit selbstschließender Tür
- 13-mm-Luftleitung zum Arbeitskorb
- Abriebfreie Hochelastikreifen
- 240/55 – 17.5 abriebfreie, ausgeschäumte Reifen
- 305 A/h wartungsfreie AGM Batterien anstelle von Standard
- Bewegungswarnsignal
- Warnsignalset ²
- Arbeitsbeleuchtung
- Scheinwerfer und Schlussleuchten
- Leuchtenpaket ³
- Gelbe Rundumleuchte
- Stecker & Steckdosen
- Bedienpultschutz aus Acryl
- Zylinderbalg



¹ Umfasst Anzeigelampen auf Bedienpult im Arbeitskorb für Systemstörung, Batteriereserve, Neigung und Fußpedalstatus.

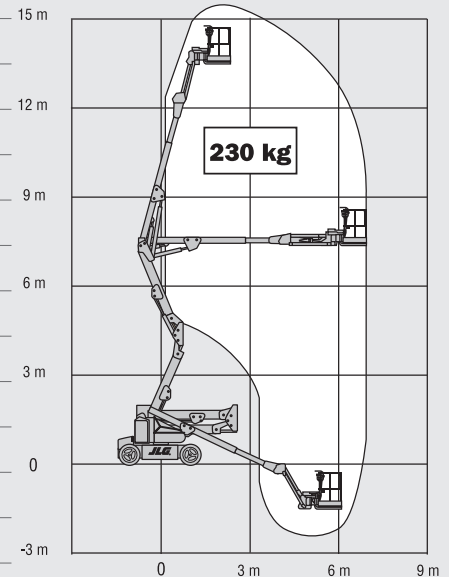
² Umfasst Bewegungswarnsignal und gelbe Rundumleuchte.

³ Umfasst Scheinwerfer und Schlussleuchten sowie Arbeitskorbbeleuchtung.

M450AJ

GELENKTELESKOPARBEITSBÜHNEN

Plattformhöhe	13,72 m
Seitliche Reichweite	7,24 m
Knickpunkthöhe	7,70 m
Schwenken (nicht Endlos-Drehung)	360°
Plattform-Kapazität	230 kg
Plattformrotor (hydraulisch)	180°
Korbarm – Gesamtlänge	1,24 m
Korbarm - vertikaler Arbeitsbereich	144° (+84°/ -60°)
A. Plattformgröße	0,76 m x 1,52 m
B. Gesamtbreite	1,75 m
C. Drehwagenüberhang (Arbeitskondition)	Null
D. Bauhöhe	2,01 m
E. Länge	6,45 m
F. Radstand	2,01 m
G. Bodenfreiheit	0,20 m
Maschinengewicht ¹	6.670 kg
Max. Bodendruck	5,3 kg/cm ²
Fahrgeschwindigkeit	5,2 km/h
Steigfähigkeit	30%
Bereifung schaumgefüllt	240/55-17.5
Wenderadius – innen	0,61 m
Wenderadius – außen	3,15 m
Elektrisches System	48V DC
Batterien	8 x 6V 370 Ah
Antriebsmotoren	Zwei Elektromotoren
Bremsen	Federbelastet hydraulisch lösend
Hydraulik-Motor	Gleichstrommotor
Hydraulik-Pumpe	Zahnradpumpe
Hydraulikbehälter	20 L
Automatische Generator Ladeeinheit	Kubota OC60 luftgekühlt 5kW
Generator-Dieseltank	15 L



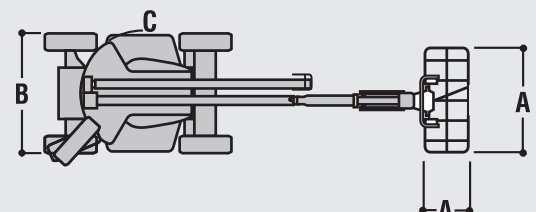
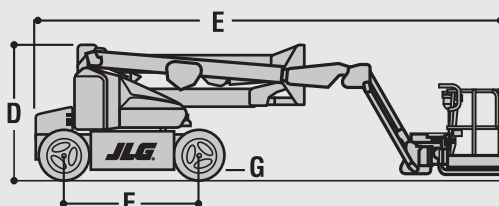
JLG Industries, Inc. ist ein führender Entwickler und Hersteller von Zugangsmitteln und ergänzenden Dienstleistungen und Zubehör.

JLG verfügt über Produktionsstätten in den USA, Frankreich und Belgien. Kunden überall in Europa, Skandinavien, Afrika und dem Nahen Osten profitieren von einem Netzwerk aus Vertragshändlern und Kundendienstleistern für größtmögliche Unterstützung.

JLG ist eine Tochtergesellschaft der Oshkosh Corporation.

www.jlgeurope.com

¹ Das Gewicht kann durch Sonderausrüstung oder länderspezifische Auflagen höher sein.



JLG führt kontinuierlich Forschung und Produktentwicklungen durch und behält sich Änderungen ohne vorherige Ankündigung vor. Alle Daten in diesem Dokument sind unverbindlich. Bestimmte Optionen oder länderspezifische Normen erhöhen das angegebene Gewicht. Die technischen Daten können zur Erfüllung länderspezifischer Normen oder durch Hinzufügen von optionalem Zubehör abweichen.