



Für überall...

- Antrieb mit höchster Präzision und Laufruhe
- Schnelle Maschine
- Komfort & Agilität
- Für Innen- und Außenbereiche (vielseitig)
- Einfacher Plattformzugang
- Intelligente Transport- und Hubfunktionen

... Mit dem besten Preis-Leistung-Verhältnis

- Robuste Maschine
- Durchdachtes Mastensystem
- Minimale Wartung und Ausfallzeiten
- Elektrischer Direktantrieb mit bürstenlosen AC-Motoren
- Einfacher Komponentenzugang
- Haulotte Activ'Screen (integrierte Diagnostik)



TECHNISCHE EIGENSCHAFTEN

STAR 6

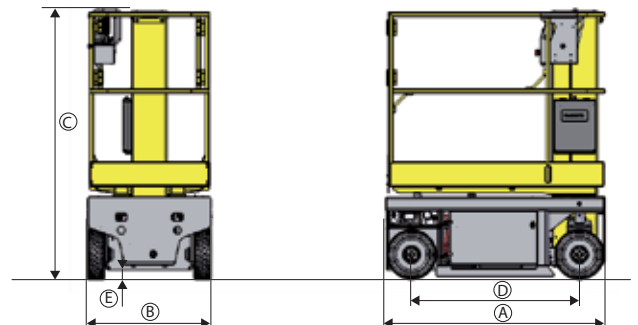
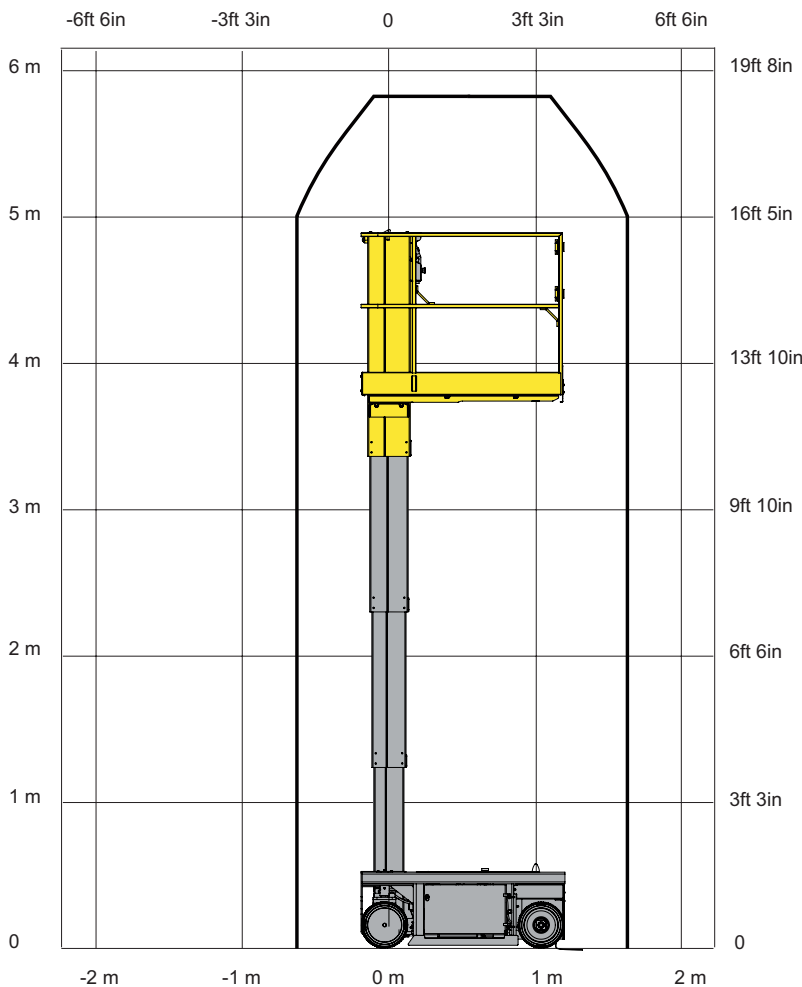
Arbeitshöhe	5.8 m
Plattformhöhe	3.8 m
Maximale Tragfähigkeit	230 kg
Auslegerradius	0.77 x 1.38 m
A Länge im eingefahrenem Zustand	1.4 m
B Breite im eingefahrenem Zustand	0.79 m
C Höhe im eingefahrenem Zustand	1.75 m
D Radstand	1.06 m
E Bodenfreiheit	6 cm
Fahrgeschwindigkeit proportional	0.8 - 4.5 km/h
Wenderadius - außen	1.7 m
Neigungsalarm	1.5 ° / 3 °
Steigfähigkeit	25 %
Verfahrbarkeit in maximaler Höhe bis	3.8 m
Tankkapazität des Hydrauliköls	5 l
Reifen - nichtmarkierend	308 x 108
Antrieb	12V - 105 Ah (C5)
Gesamtgewicht	835 kg

STANDARDAUSSTATTUNG

- Elektroantrieb mit bürstenlosen AC-Motoren (24 V)
- Traktionsbatterie (12 V, 105 Ah)
- Batterieladegerät (20 A)
- Batterieladeanzeige
- Haulotte ACTIV'Screen
- Gabelstaplertaschen
- Hebeösen
- Zustieg mit Schwingtür
- Schlaglochschutz
- Zwei Geschwindigkeiten
- Zwei vordere Lenkräder
- Zwei hintere Antriebsräder
- Abriebfeste Bereifung
- Bremsfreigabe über Notschalter
- Betriebsstundenzähler
- Hupe
- Bewegungsalarm
- Notstopp
- Notfallhandpumpe
- 2 Bedienpulte, oben und unten
- Mobiler Bedienpult oben
- Zwei Schlepphaken
- Betretbarer Schutzsockel am Einstieg

OPTIONEN UND ZUBEHÖR

- Erweiterungsdeck für Plattform (+0,4 m)
- Blinklicht
- Steckdose im Arbeitskorb
- FI-Schutzschalter (30 mA)
- Hydrauliköl für kalte Länder
- Biologisch abbaubares Hydrauliköl
- Bedienpultabdeckung oben (aus Metall)
- Halterung für Leuchtstoffröhren
- Werkzeugfach
- Wartungsfreie Batterien



2420604720 - Kein rechtsverbindliches Dokument - Wir behalten uns das Recht vor, die technischen Daten in diesem Dokument ohne Ankündigung zu ändern - 02/2016

